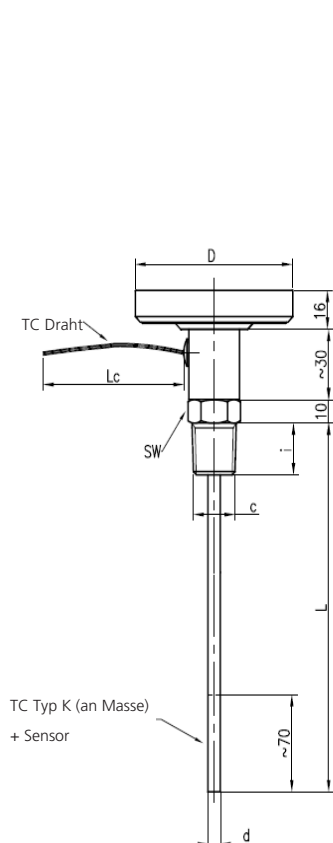


Kombiniert Temperaturmessgeräte.

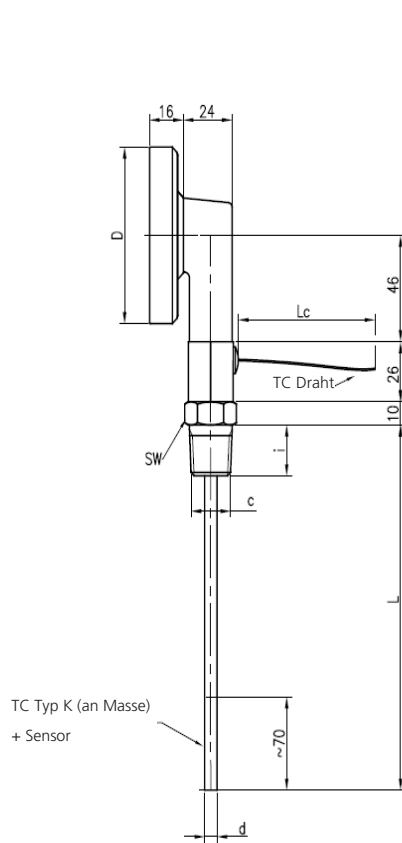
Typ **TH1-TC**

Bimetall-Thermometer für die Industrie mit Thermoelement.

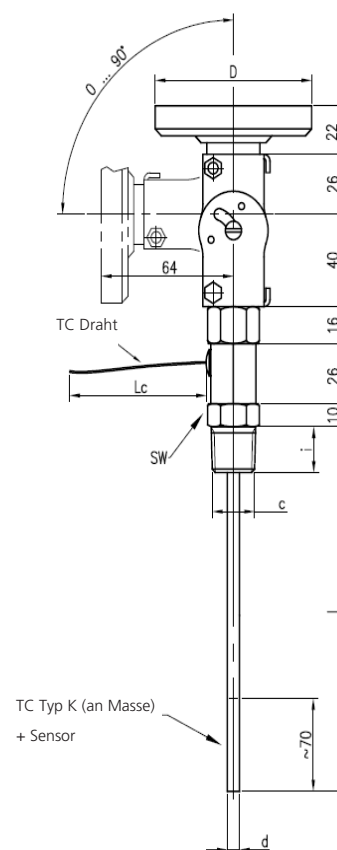
Horizontale



Vertikale



Schwenk- und Drehbare



Anwendungen

- Allgemeine Industrie.
- Chemische und petrochemische Industrie.
- Pharmazeutische Industrie.
- Hydraulikindustrie.
- Heiz- und Kühlsysteme.
- Nahrungsmittelindustrie.

TH1-TC Beschreibung

Der TH1-TC kombiniert ein Bimetall- Thermometer und ein oder zwei Thermoelemente in einem Standardrohr mit 6, 8 oder 9 mm Durchmesser.

Der TH1-TC kann vorhandene Thermometer oder Sensoren ersetzen. Ohne Änderung des Schutzrohrs und ohne zusätzliche Kosten.

Vorteile

- Der TH1-TC kombiniert eine lokale Anzeige mit einem Signal für eine Fernanzeige.
- 2 unabhängige Sensoren in 1 Messstelle.
- Ein Schutzrohr.
- Weniger Installationskosten.

Material

- Gehäuse, Einsatz und Anschluss in Edelstahl.

Mögliche Ausführungen

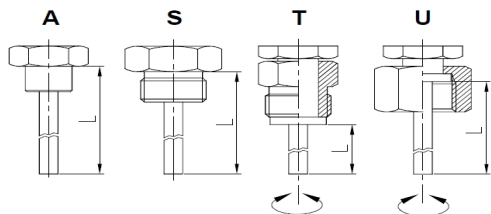
- Skala: °F, °C, doppelte Skala °F/°C.
- Gehäusedurchmesser: 80, 100, 130, 150 mm.
- Schutzgrad \geq IP65.
- Ausführung : Horizontale, Vertikale, Schwenk- und drehbare Anschlüsse.
- Anschlüsse: A, S, T, U.

A (mit zylindrischem Anschlusszapfen) :
 $\varnothing 15 \times 10$ mm

S (mit festem Gewindeanschluss) :
G1/2", G3/4", M20x1.5, 1/2"NPT, 3/4"NPT.

T (drehbarer Gewindeanschluss) :
G1/2", M18x1.5, M20x1.5.

U (Überwurfmutter) :
G1/2", G3/4", M24x1.5, M27x2.



- Rohrdurchmesser:
6, 6.35, 8, 9 mm (in AISI 304 oder AISI 316)
- Empfindliche Länge:
ca. 50 mm von der Spitze.
- Mindestlänge:
L= 90 mm
- Maximale Länge:
- L= 650 mm für $\varnothing 6$ und $\varnothing 6.35$ mm.
- L= 2000 mm für $\varnothing 8$ und $\varnothing 9$ mm.

Optionen

- AMX (ausen): dreh-und verschiebbare Klemmverschraubung
AMU (innen): dreh-und verschiebbare Überwurfmutter.
- Glass:
Mineralglas (Std), Sicherheitsglas, Acrylglas,
Mineralglas mit Schleppzeiger.
- Mit Silikonfett gedämpftes Messsystem zum Schutz vor Vibrationen C2.

Thermoelement

- Kabellänge Lc: 1 m.
- Nicht abisoliertes Kabel (optionaler Stecker).
- Thermoelement:
Typ K an Masse oder isoliert (andere auf Anfrage).
- Kabelmaterial:
PFA (Maximale Temperatur 250°C).

Messgenauigkeit

- Bimetall- Thermometer:
Klasse 1 nach Norm EN 13190.
- Thermoelement:
Speziell ANSI MC 96.1.
Klasse 1, IEC 60584-2 / EN 60584-2.

Messbereich

- TH1-TC hat den Temperaturbereich von:
-70°C bis +250°C, von -100°F bis + 500°F
(andere auf Anfrage).

*Änderungen vorbehalten.
Alle technischen Daten dienen
als Richtlinien und sind vertraglich
nicht bindend.*

RÜEGER

AN **ASHCROFT** COMPANY



www.rueger.com www.instrugate.com

RÜEGER SA
Ch. de Mongevon 9
P.O.Box 98
1023 CRISSIER 1
SWITZERLAND

Ashcroft Instruments GmbH
Max-Planck-Strasse 1
52499 Baesweiler
GERMANY

Ashcroft Inc.
250 East Main Street
Stratford, CT 06614-5145
USA

Ashcroft Instruments (Suzhou) Co., LTD.
1508 Lin-Hu Ave.
Fen-Hu Economic Development Zone
Wujiang, Jiangsu Province, China 215211

Tel + 41 (0)21 637 32 32
Fax + 41 (0)21 637 32 00
E-mail info@rueger.com

Tel + 49 (0) 2401-808-0
Fax + 49 (0) 2401-808-125
E-mail sales@ashcroft.com

Tel +1 (203) 378 8281
Fax +1 (203) 385 0408
E-mail info@ashcroft.com

Tel + 86 512 6326 9101
Fax + 86 512 6326 9105
E-mail sales@ashcroft.com.cn