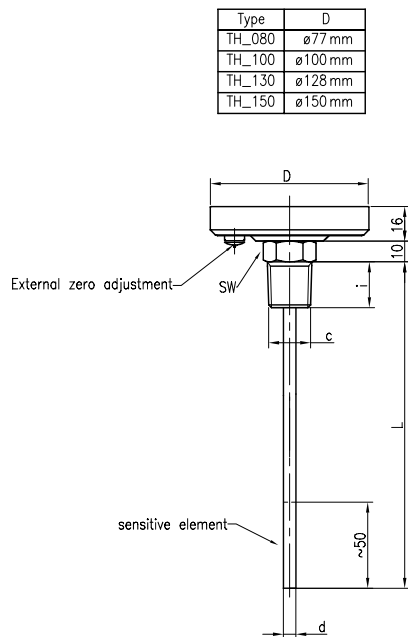


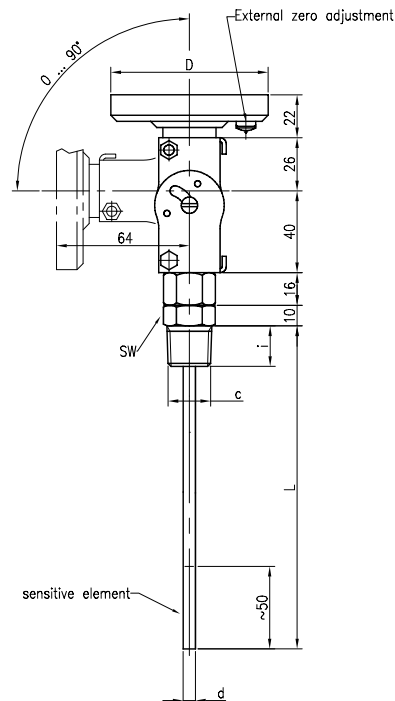
Bimetall-Thermometer aus Edelstahl für die Industrie
mit externer Nullpunkteinstellung

Typ **TH1-TZ**
AISI 304
TH1-TX
AISI 316

Horizontal



Schwenk- und Drehbar



Anwendungen

- Allgemeine Industrie
- Chemische und petrochemische Industrie
- Ölplattformen
- Pharmazeutische Industrie
- Hydraulikindustrie
- Heiz- und Kühlsysteme
- Nahrungsmittelindustrie

Materialien

Gehäuse, Einsatz und Beschlag in
Edelstahl.

TH1-TZ : Gehäuse in AISI 304

TH1-TX : Gehäuse in AISI 316

TH1-TH Beschreibung

Bimetall-Thermometer aus Edelstahl für die Industrie mit externer Nullpunkteinstellung. Gehäuse wahlweise 80 mm (3"), 100 mm (4"), 130 mm (5") und 150 mm (6").

Diese Thermometer stehen für Qualität, Präzision und Zuverlässigkeit auf höchstem Niveau, die den Ruf von Rüeger SA ausmachen.

Durch ihre Konstruktion aus Edelstahl haben sie überall dort Einsatzmöglichkeiten, wo die Einsatzbedingungen schwierig sind (Korrosion, Vibrationen usw.).