

THERMO-Gas

TG

1

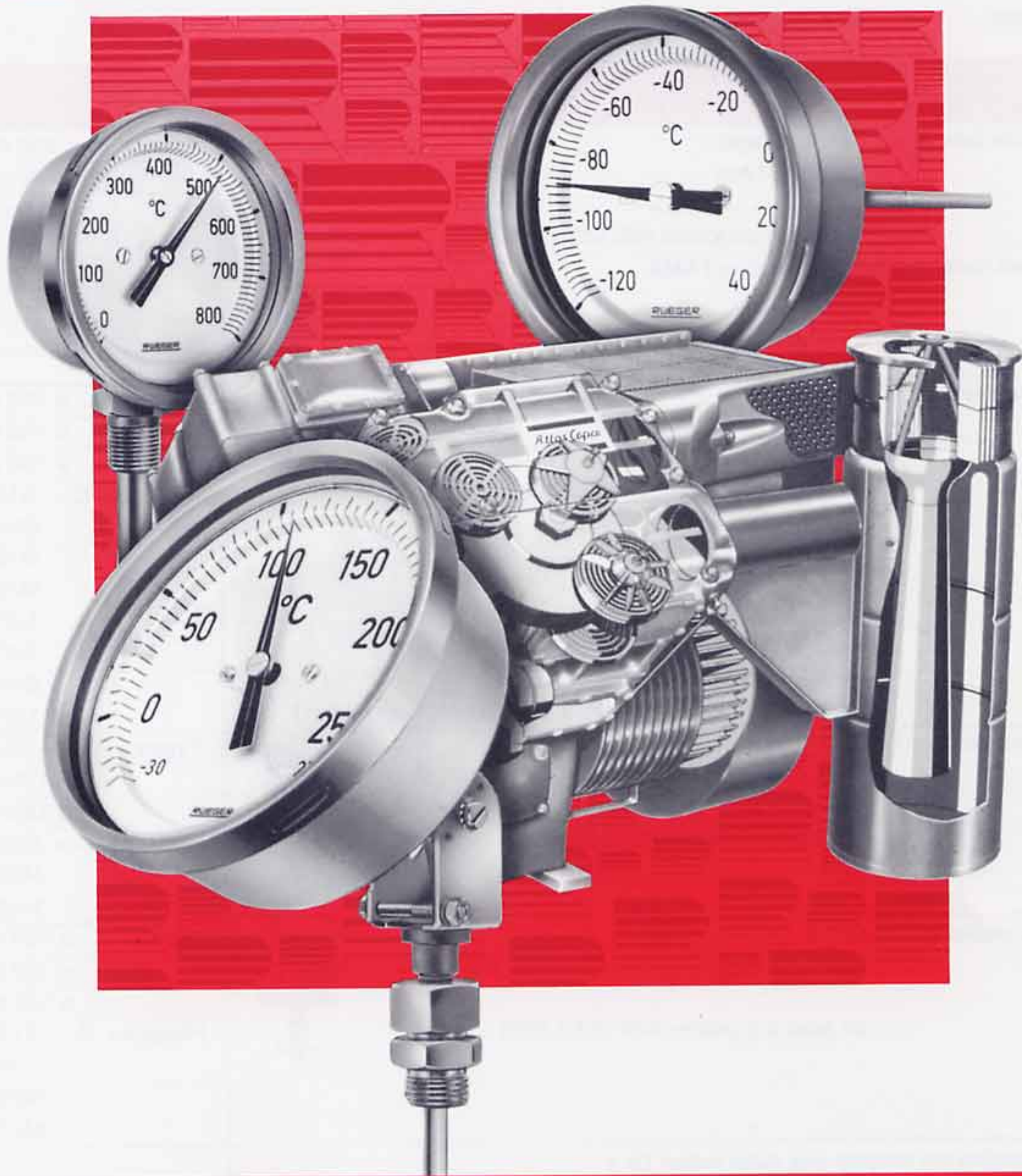
Thermomètres à pression de gaz* avec tube rigide
pour l'industrie

Une classe "hors pair"

Stainless

- Ecologique (non toxique)
- Gamme de température: dès - 260°C jusqu'à + 800°C
- Temps de réaction très court
- Capteurs de température miniaturisés et normalisés (Ø 6, 8, 9 et 13 mm)
- Tubes rigides

* Brevets déposés dans les principaux pays



THERMO-Gas

TG

1

Thermomètres à pression de gaz* avec tube rigide
pour l'industrie

Une classe "hors pair"

Stainless

- Ecologique (non toxique)
- Gamme de température: dès - 260°C jusqu'à + 800°C
- Temps de réaction très court
- Capteurs de température miniaturisés et normalisés (Ø 6, 8, 9 et 13 mm)
- Tubes rigides

* Brevets déposés dans les principaux pays

Thermomètres à pression de gaz, avec tube rigide, pour l'industrie

Boîtier et lunette en acier inoxydable AISI 304/1.4301






Verre minéral (épaisseur: 3 mm)

Lunette à fermeture étanche «Twist» (joint d'étanchéité en EPR - caoutchouc éthylène-propylène)

● = Exécution standard, **sans** supplément de prix

○ = Exécution standard, **avec** supplément de prix

□ = En option, **avec** supplément de prix

Avec embase lisse A	(sans filetage) Ø 15 x 10 mm		Types ø 100 mm (4") ø 130 mm (5") ø 160 mm (6")	
	- en acier inoxydable AISI 303/1.4305			
Avec raccord fileté tournant et coulissant TAMX				
	- en acier inoxydable AISI 303/1.4305			
Avec raccord fileté fixe S			Types ø 100 mm (4") ø 130 mm (5") ø 160 mm (6")	
	- en acier inoxydable AISI 303/1.4305		Filetages C = G1/2A G3/4A M18x1,5 M20x1,5 1/2"NPT 3/4"NPT G1/2A 1/2"NPT	
	- en acier inoxydable AISI 316/1.4401 (autres filetages sur demande, avec supplément de prix)			
Avec raccord tournant T			Types ø 100 mm (4") ø 130 mm (5") ø 160 mm (6")	
	- en acier inoxydable AISI 303/1.4305		Filetages C = G1/2A M18x1,5 M20x1,5	
Avec écrou-cloche U			Types ø 100 mm (4") ø 130 mm (5") ø 160 mm (6")	
	- en acier inoxydable AISI 303/1.4305		Filetages C = G1/2A G3/4A M24x1,5 M27x2	
Modes de fixation par raccord: voir aussi notice TA 1				
Options				
Verre acrylique incassable				
Verre trempé				
Lunette polie brillant				
Boîtier et lunette recouverts de matière epoxy				
Aiguille traînante (pour contrôle de la température maximum ou minimum atteinte)				
Mouvement amplificateur renforcé en acier inoxydable				
Idem, mais avec amortissement contre les vibrations				
Remplissage de liquide				
Bulletin de vérification RÜEGER				
Prix courant				
Avec contacts électriques et pneumatiques				
			Référence	
			Voir notices	

Echelles de température standard

Echelle		Echelle		Echelle		Echelle	
°C	°Div.	°C	°Div.	°C	°Div.	°C	°Div.
- 260... + 50 *	5	- 30... + 170	2	0... + 120 **	1	0... + 400	5
- 200... + 50 *	2	- 30... + 270	5	0... + 160 **	2	0... + 500 */**	10
- 120... + 40 *	2	0... + 60 **	1/2	0... + 200 **	2	0... + 600 */**	10
- 70... + 40	1	0... + 80	1	0... + 250 **	2	0... + 700 *	10
- 40... + 40	1	0... + 100	1	0... + 320	5	0... + 800 *	10
- 30... + 70	1						

* = avec supplément de prix. ** = Echelles recommandées selon DIN.

Autres échelles spéciales (°C, °F, Kelvin, échelles doubles °C/°F) livrables sur demande, avec supplément de prix.

L'angle moyen d'une échelle est de 270° (260°-280°).

La longueur développée de l'échelle sur le cadran est d'environ 190 mm pour les diamètres de cadrans 100 mm, de 250 mm pour les ø 130 mm et de 300 mm pour les ø 160 mm.

Les diamètres des cadrans, l'impression des chiffres et des graduations sont adaptés aux normes DIN. Le cadran antiparallaxe est en aluminium imprimé ou en aluminium éloxé. Sur demande, l'impression des indications DIN et Cl.1 ou Cl.2 sur le cadran. Indicateur noir, en alliage d'aluminium.

Tubes plongeurs

Ø mm d =	Longueurs standard (L = ... mm) (longueurs intermédiaires sur demande)	Matières livrables (pour tous les Ø et longueurs)
6	120, 150, 200, 300, 400, 500 max.	Acier inox AISI 304 L/1.4306 (standard)
8, 9 et 13	60, 120, 150, 200, 300, 400, 500, 600, 700, 800, 900, 1000, 1100, 1200, 1300, 1400, 1500, 1600, 1700, 1800, 1900, 2000 max.	ou Acier inox AISI 316 L/1.4404 (sur demande)

Tolérance des Ø des tubes plongeurs: 0/-0,1 mm.

Longueurs sensibles minimales «Is» des capteurs

Echelles de température	de -260°C jusqu'à +700°C	0... +800°C
Matières	Acier inoxydable AISI 316 L/1.4404	Nimonic - usiné dans la masse
Longueurs «Is» pour Ø 6 mm	100 mm (minimum)	--
Ø 8 mm	50 mm (minimum)	--
Ø 9 mm	50 mm (minimum)	100 mm
Ø 13 mm	50 mm (minimum)	50 mm (minimum)

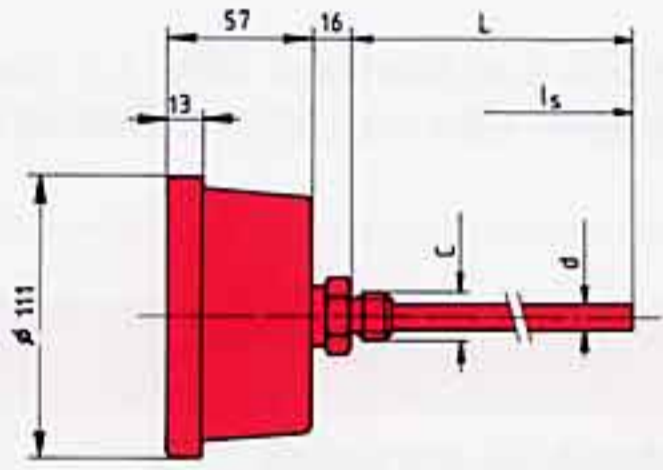
Longueur Is conseillée : 100 mm

La longueur de plonge doit être au minimum égale à la longueur sensible «Is»

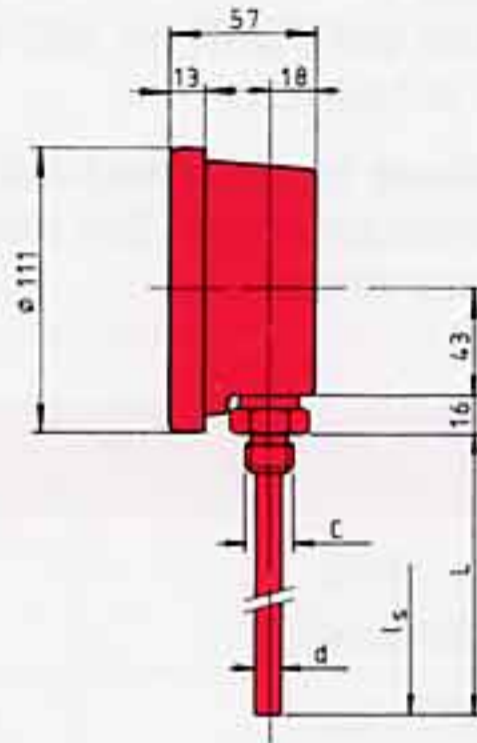
Spécifications techniques

Caractéristiques	Unité	Valeur	Caractéristiques	Unité	Valeur
Echelle limite inférieure	°C	≥ - 260	Hystérésis	% EM	0,5
Echelle limite supérieure	°C	≤ + 800	Seuil de réponse	% EM	≤ ± 0,3
Etendue de mesure (EM) ΔT	min.	K	60	Stabilité	% EM/a
	max.	K	800		
Surcharge momentanée pour échelle < 600°C	% EM	20	Influence de la température ambiante (- 10... + 50°C)	% EM	≤ ± 1
	% EM	10		Influence typique de la pression ambiante(0,7... 1,1 bar _{abs})	% EM
Erreur d'étalonnage (précision: Cl. 1)	% EM	≤ ± 1	Etalonnage à ≅ +20°C et ≅ 1 bar _{abs}	IP	65
Reproductibilité	% EM	≤ ± 0,3			

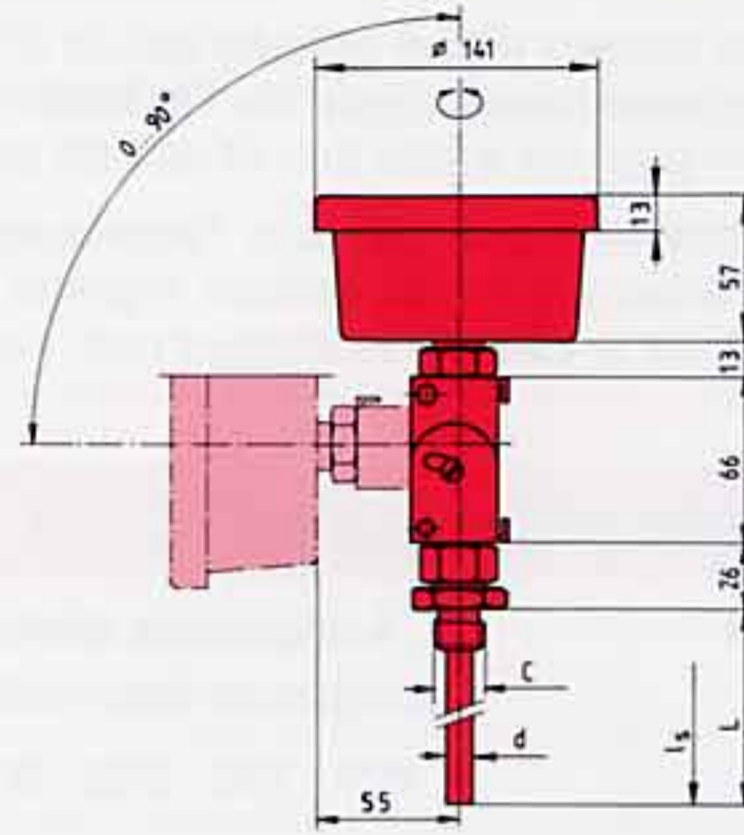
Sur demande, ces thermomètres peuvent être livrés dans des exécutions résistant aux vibrations. La solution appropriée - par exemple avec remplissage de liquide - est déterminée en fonction des conditions d'utilisation (à préciser lors de la commande).



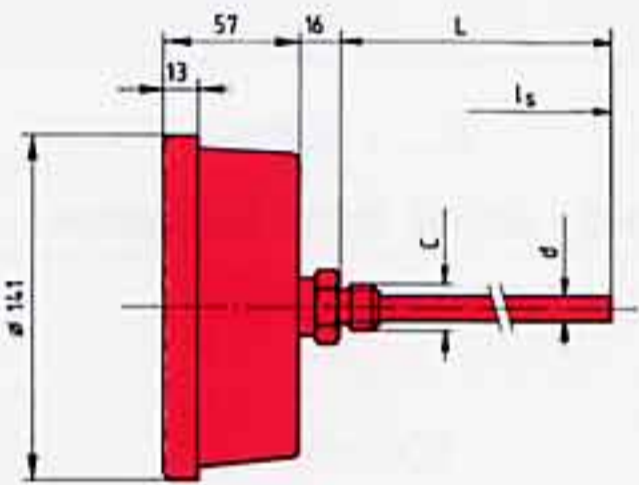
TGH100S



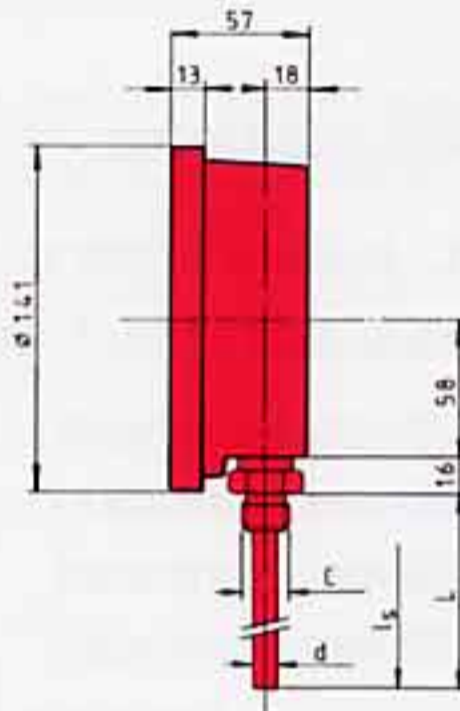
TGV100S



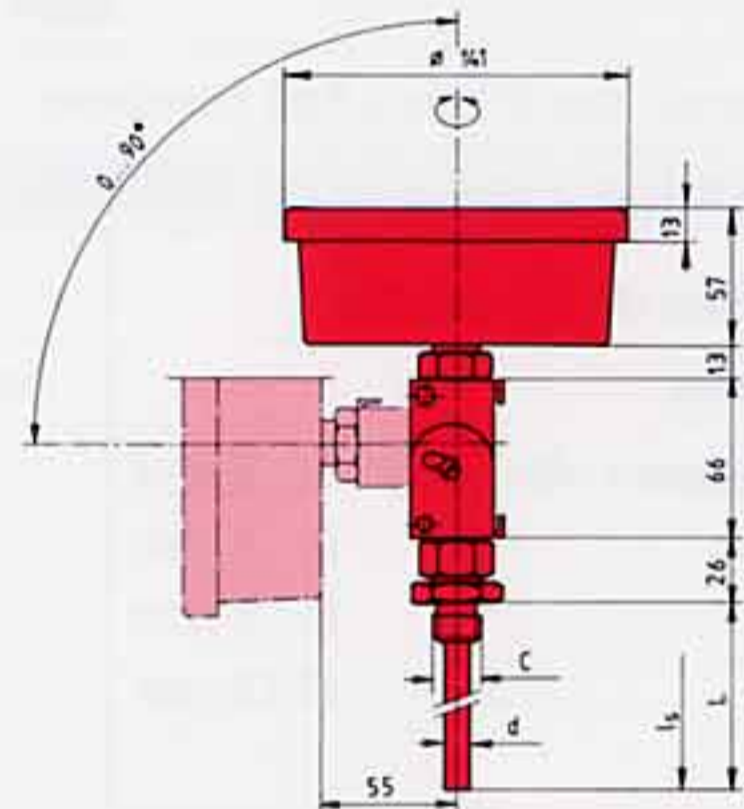
TGI100S



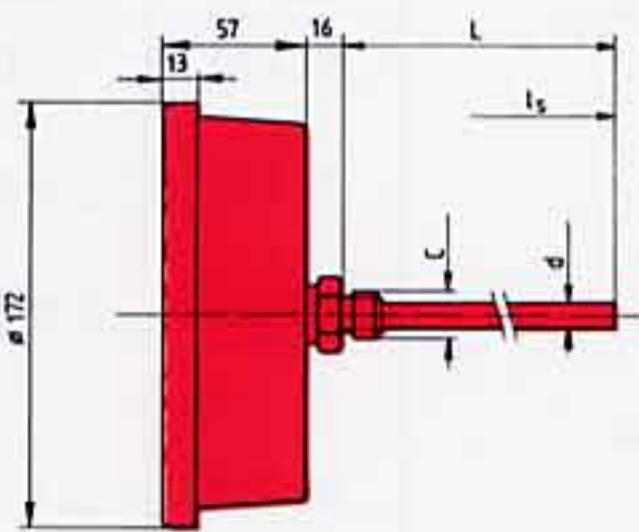
TGH130S



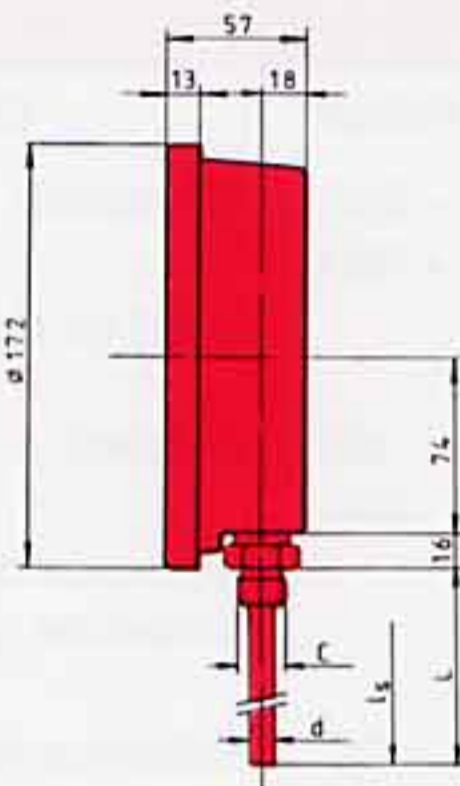
TGV130S



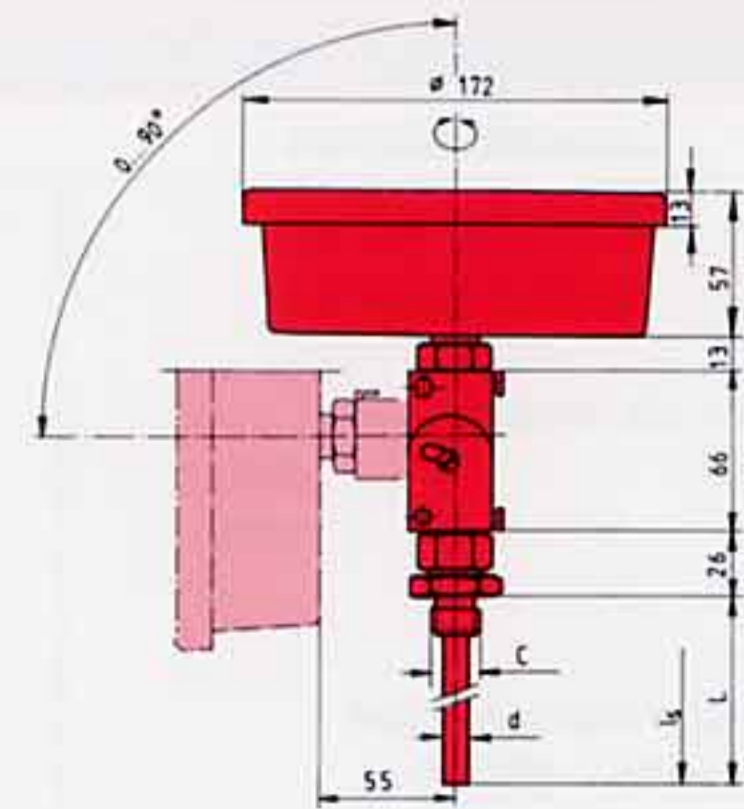
TGI130S



TGH160S



TGV160S



TGI160S

Autres modes de fixation

-A = Embase lisse
-T = Raccord tournant
-U = Ecrou-cloche

} voir la notice TA 1

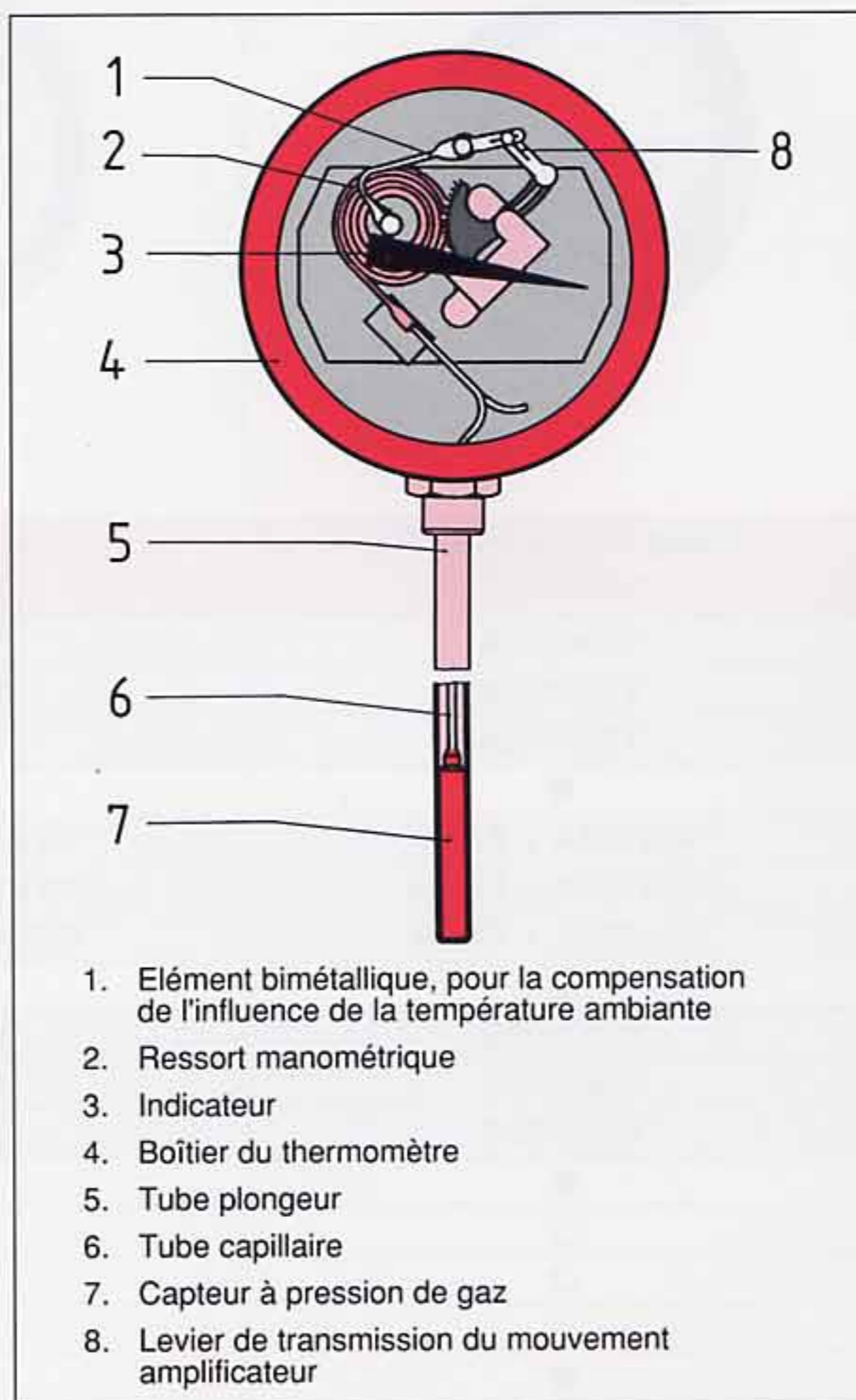
Performances extrêmes et avantages multiples

- **Mesure des températures**
de -260 °C à +800 °C
- **Temps de réaction très courts**
+20 °C à +100 °C.....3 secondes
+20 °C à +200 °C.....4 secondes
- **Exécution particulièrement robuste**
Résistance - aux chocs
- aux vibrations
- aux intempéries

Des applications très variées

De par leurs caractéristiques exclusives, ces thermomètres sont tout particulièrement destinés à des applications

- dans les industries alimentaires, pharmaceutiques, chimiques, pétrochimiques
- dans des installations de cryogénéisation, de réfrigération, de chauffage, de stérilisation
- pour le montage sur des machines, appareils, moteurs, compresseurs, etc.



Modèle et description d'une commande

Type de base

T G V 1 0 0 A I

- Matière A = acier I = inox
- Mode de fixation A = embase lisse
S = raccord fileté fixe
T = raccord tournant
U = écrou-cloche
- Ø nominal de l'instrument (100, 130, 160 mm)
- H = horizontal V = vertical I = inclinable
- Gamme modulaire de thermomètres à pression de gaz THERMO-GAS

Mentions complémentaires

- Echelle de température
- Filetage du raccord, matière
- Ø du tube plongeur
- Longueur du tube plongeur
- Longueur sensible «ls»
- Raccord de fixation supplémentaire (voir fiche technique TA 1)

RÜEGER

Spécialiste des capteurs et instruments de mesure
Température - Pression - Débit - Electronique

Fabri

RÜEGER S.A.

Ch. de Mongevon 9
CH-1023 CRISSIER / Switzerland
Phone ++41 21 637 32 32
Fax ++41 21 637 32 00
E-Mail info@rueger.ch
www.rueger.com

ssion

- 4000 F

imprime en Suisse par ICOBULLE SA

RÜEGER GmbH
Plieningen Str. 58
70567 STUTTGART
Tel.: 0711 / 1 61 63-0

www.rueger.com