

D-05.15

PBX100, PBX150



Diese Chemie-Rohrfeder-Manometer wurden für die Verwendung in der Prozess-, Lebensmittel- und petrochemischen Industrie sowie im konventionellen und nuklearen Kraftwerksbau konzipiert. Die robuste Konstruktion gewährleistet einen sicheren Betrieb mit nicht kristallisierenden Medien hoher Viskosität, auch unter ungünstigen Einsatz- und Umgebungsbedingungen. Die Qualität des Materials des Messelementes erlaubt die Verwendung auch bei hohen Druckpulsationen. Das Gehäuse ist mit dem Anschlusssockel TIG-verschweißt. Diese Maßnahme verleiht dem Messgerät eine besondere Stabilität und - in der gefüllten Variante - eine nachhaltige Dichtheit des Systems. Die Vorteile in einer Dämpfungsfüllungsflüssigkeit sind: Dämpfung der Zeigerbewegungen, geringerer Verschleiß der beweglichen Teile bei hohen Druckpulsationen und Vibrationen. Außerdem wird eine Kondenswasserbildung sowie eine ggf. korrosive Atmosphäre im Gehäuseinneren zuverlässig vermieden.

Funktionelle und konstruktive Merkmale

PBX100X..., PBX150X...

Genauigkeitsklasse : 1 nach EN 837.1.
Umgebungstemperatur : -25...+65°C.
Prozessmediumtemperatur : -40...+150°C.
Überdrucksicherheit : 30% vom jeweiligen Skalenendwert.
Anschluss Material : Edelstahl AISI 316L.
Messglied : Edelstahl AISI 316L.
Gehäuse : Edelstahl.
Bajonettring : Edelstahl.
Sichtscheibe : Glas.
Messwerk : Edelstahl.
Zifferblatt : Aluminium, Grund weiß, Aufdruck schwarz.
Spezial Zifferblatt : Bereich Änderung der Standard, auf Anfrage.
Zeiger : Aluminiumlegierung.
Dichtung, blasen Entlüftungs und Füllstopfen: EPDM.

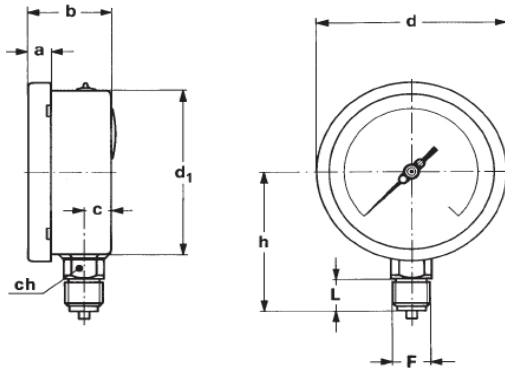
PBX100L..., PBX150L... Gefüllt Ausführung

Umgebungstemperatur : je nach von Flüssigkeitsfüllung.
Prozessmediumtemperatur : +65°C.
Füllflüssigkeit : Glycerin 98% oder Silikonöl.
Sonstige Daten : wie Standard-Modell.

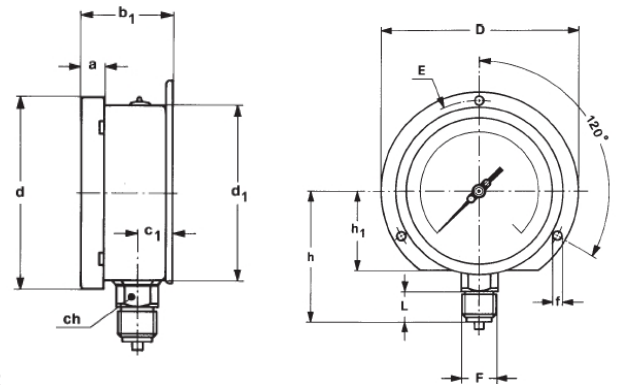
Optionen : auf Anfrage.

PBX100, PBX150

TYP UND ABMESSUNGEN



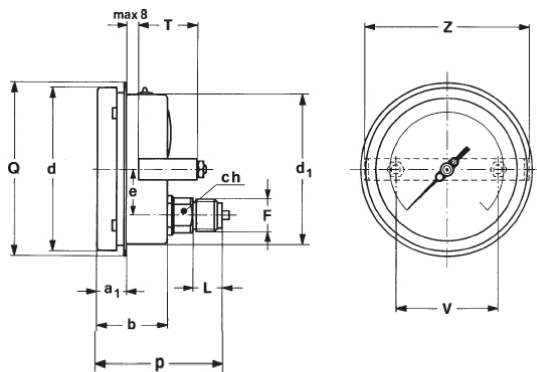
TYP A
Anschluss unten; zur Direktmontage



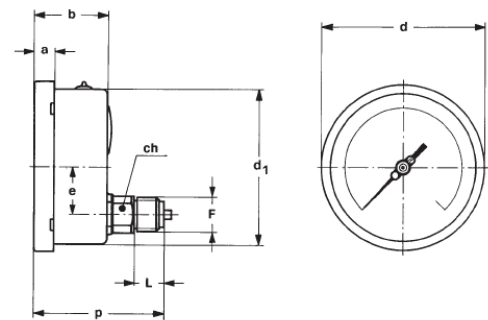
TYP B
Wandmontage, hinter Befestigungsrand; Anschluss unten

DS	Typ	a	b	b ₁	c	c ₁	d	d ₁	f	h ₁	d	e	ch
100	A-B	13	48.5	52.5	15	19	110.5	101	6	52	130	118	22
150	A-B	15	50.5	54	15.5	19	161	149.5	6	85	190	175	22

(Abmessungen in mm.)



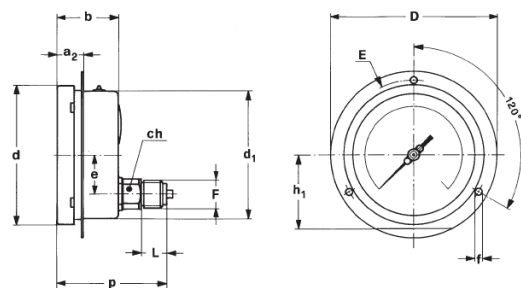
TYP H
Mit Klemmbügel; Anschluss hinten



TYP C
Anschluss hinten; zur Direktmontage

DS	Typ	a	a ₁	a ₂	b	d	d ₁	e	f	h ₁	D	E	Q	T	V	Z	ch
100	H-C-J	13	20	20	48.5	110.5	101	31	6	/	132	118	112	41.5	70	112	22
150	H-C-J	15	20.5	25.5	50.5	161	149.5	48	6	85	190	175	164	41.5	106	155	22

(Abmessungen in mm.)



TYP J
Mit 3-Loch-Frontring; Anschluss hinten

Prozessanschluss

F	CODE	DS 100			DS 150		
		L	h	p	L	h	p
1/4" BSP M	21M	13	79	85	13	110	83,5
1/4" NPT M	23M	15	81	87	15	112	85,5
3/8" BSP M	31M	16	86	87	16	117	85,5
3/8" NPT M	33M	16	86	87	16	117	85,5
1/2" BSP M	41M	20	86	87	20	117	85,5
1/2" BSP M tapered	42M	20	86	87	20	117	85,5
1/2" NPT M	43M	20	86	87	20	117	85,5
M20 x 1,5 M	97M	20	86	87	20	117	85,5

(Abmessungen in mm.)

PBX100, PBX150

MESSBEREICHE - «E» = Standard Messbereiche für PBX100; «G» = Standard Messbereiche für PBX150.

DRUCK

TAB. 1

RANGE	bar	kPa	MPa	bar ext.	bar ext.	bar ext.
				psi int.	kPa int.	MPa int.
0...0,6 (1)	E G			E G	E G	
0...1	E G		E G	E G	E G	
0...1,6	E G		E G	E G	E G	
0...2,5	E G		E G	E G	E G	
0...4	E G		E G	E G	E G	
0...6	E G		E G	E G	E G	
0...10	E G		E G	E G		E G
0...16	E G		E G	E G		E G
0...25	E G		E G	E G		E G
0...40	E G		E G	E G		E G
0...60	E G	E G	E G	E G		E G
0...100	E G	E G	E G	E G		E G
0...160	E G	E G	E G	E G		E G
0...250	E G	E G		E G		E G
0...300	E					
0...400	E G	E G		E G		E G
0...600	E G	E G		E G		E G
0...1000	E G	E G		E G		E G
0...1600	E G	E G		E G		E G
0...2500		E G				

(1) Für PBX100-150L_ nicht verfügbar (gefüllt)

TAB. 2

RANGE	psi	psi int.	psi ext.	psi ext.
		kPa ext.	bar int.	Kg/cm ² int.
0...15	E G	E G	E G	E G
0...30	E G	E G	E G	E G
0...60	E G	E G	E G	E G
0...100	E G	E G	E G	E G
0...160	E G	E G	E G	E G
0...200	E G	E G	E G	E G
0...300	E G	E G	E G	E G
0...400	E G	E G	E G	E G
0...600	E G	E G	E G	E G
0...1000	E G	E G	E G	E G
0...1500	E G	E G	E G	E G
0...2000	E G	E G	E G	E G
0...3000	E G	E G	E G	E G
0...4000	E G	E G	E G	E G
0...5000	E G	E G	E G	E G
0...6000	E G	E G	E G	E G
0...10000	E G	E G	E G	E G
0...15000	E G	E G	E G	E G
0...20000	E G	E G	E G	E G
0...30000 (1)	E	E	E	E

(1) Arbeitsdruck: max 75% des Skalenendwert
über Druckgrenze: 10% des Skalenendwert

VAKUUM & COMPOUND

TAB. 4

RANGE	bar	kPa	bar ext.	bar ext.
			psi int.*	kPa int.
-1...0	E G		E G	E G
-1...0,6	E G		E G	E G
-1...1,5	E G		E G	E G
-1...3	E G		E G	E G
-1...5	E G		E G	E G
-1...9	E G		E G	E G
-1...15	E G		E G	E G
-1...24	E G		E G	E G
-100...0		E G		
-100...150		E G		
-100...300		E G		
-100...500		E G		
-100...900		E G		
-100...1500		E G		
-100...2400		E		

* Vakuum Maßeinheit : "inHg"

TAB. 3

External	Internal	Internal
	0+100 linear	0+10 quadratic
0,2...1 bar	E G	E G
0,2...1 Kg/cm ²	E G	E G
3...15 psi	E G	E G
20...100 kPa	E G	E G

TAB. 5

RANGE	psi*	psi int.*	psi ext.*	psi ext.*
		kPa ext.	bar int.	Kg/cm ² int.
-30...0	E G	E G	E G	E G
-30...15	E G	E G	E G	E G
-30...30	E G	E G	E G	E G
-30...150	E G	/	E G	/

* Vakuum Maßeinheit : "inHg"

TAB. 6 - NH₃

bar external	NH ₃ internal	
-1...5	-70...+9°C	E
-1...9	-70...+25°C	E
-1...15	-70...+40°C	E
-1...24	-70...+56°C	E

PBX100, PBX150

ZUBEHÖRE

Druckmittler:

Ein komplettes Sortiment an Druckmittler sind mit einer Auswahl von Werkstoffen verfügbar. Insbesondere für korrosive und schwierige Prozessflüssigkeiten Anwendungen.

Überdruckschutzvorrichtung:

Dies ist nützlich für Anlagen, die hohe Überdrücke erzeugen können; das Manometer automatisch an der voreingestellten Druck ausgeschlossen und schnitt in wieder automatisch, wenn der Betriebsdruck wieder normalisiert.

Ventile:

Auf Anfrage.

Wassersackrohre:

Empfohlen mit Temperaturen 65°C (150°F) oder mehr.

Druck Dämpfer:

Auf Anfrage.

Änderungen vorbehalten

RÜEGER

www.rueger.com www.instrugate.com

Hersteller von Sensoren und Messgeräten für Temperatur und Druck.

RÜEGER SA

Ch. de Mongevon 9
Case postale 98
1023 CRISSIER 1
SWITZERLAND

Tel + 41 (0)21 637 32 32
Fax + 41 (0)21 637 32 00
E-mail info@rueger.ch

RÜEGER GmbH

Plieningen Strasse 58
70567 STUTTGART
GERMANY

Tel + 49 (0)711 16-163-0
Fax + 49 (0)711 16-16333
E-mail rgmbh@rueger.com

RÜEGER Sdn Bhd

No. 22-5, Jalan Wangsa Delima 10
D'Wangsa, Wangsa Maju
53300 KUALA LUMPUR
MALAYSIA

Tel + 603 - 4142 3808
Fax + 603 - 4142 3909
E-mail sales@rueger.com.my

BEIJING RÜEGER PRECISION INSTRUMENTS CO., LTD

5th Floor, No. A135, Chengshousi Road
Nansanhuan, Chaoyang District
CN-100164 BEIJING
P.R. CHINA

Tel + 86 - 10 8767 7502 / 3379
Fax + 86 - 10 8761 3727
E-mail sales@bjrueger.com