

## Gebrauchsanweisung zum Justieren und Rekalibrieren von Thermometern

Thermo-Standard	TS
Hit	TH
Modul	TM
Kontakt	TK
Flexibel	TF
Gas	TG

### Kontrolle, Rekalibrieren und Justieren von Rüeger Thermometern

All diese Thermometer, welche den strengen Anforderungen diverser Anwendungsbereiche entsprechen, sind mit einer oder mehreren Anpassungsvorrichtungen versehen. Diese Vorrichtungen gestatten :

- das Justieren auf eine bestimmte Arbeitstemperatur für höchste Präzision und Fehlerkompensation des Messpunkts
- das Rekalibrieren, z.B. nach längerem Gebrauch bei starken Erschütterungen oder häufigen Schlägen
- das Drehen des Zifferblatts (Typ TMH)
- das Justieren nach Drehung des Zifferblatts bei geänderter Schaftposition (TMV und TMI Typen)
- das Ausrichten der Anzeige bei Reihenmontage der Instrumente
- das Einstellen der Schaltepunkte von aussen auf den elektrischen Kontaktthermometern. Typen: TM (H, V, I) K, TG (H, V, I) K, TF (H, V, I) K
- das Justieren von aussen bei Thermometern mit aufgebohrtem Gehäuse, Typen TH (H, I)

### Kontrolle der Temperaturanzeige

Um sicher zu stellen, dass die Ergebnisse der Justiermassnahme verlässlich sind, müssen **folgende minimale Eintauchlängen** beachtet werden:

- **60 mm** für Bimetall-Thermometer, Typen: **TS, TH, TM, TK**
- **70, 120, 220 mm (ls+20)** – je nach Messfühler-Typ – für Gasthermometer (Typen **TF** und **TG**)  
Diese Längen sind durch ringförmige Schweissnähte gekennzeichnet.

### Die Referenztemperatur

Falls die Temperatur der zu messenden Medien (Flüssigkeit, Gas) nicht bekannt ist, ein Vergleichsthermometer in unmittelbarer Nähe fehlt und auch kein Referenzbad (bewegtes Öl oder Wasser) zur Verfügung steht, kann das Instrument nach einer der beiden folgenden einfachen Methoden überprüft werden:

- a. Thermometerschaft oder Temperaturfühler unter ständigem Rühren in **Eiswasser** tauchen (Verhältnis Wasser/Eis 2:1) und umrühren. Nach ungefähr 5 Minuten, der zur Stabilisierung des Messsystems erforderlichen Zeit, soll das Instrument 0°C anzeigen.
- b. Thermometerschaft oder Temperaturfühler in **siedendes Wasser** tauchen. Nach ungefähr 5 Minuten - der zur Stabilisierung des Messsystems erforderlichen Zeit - sollte das Thermometer folgende Werte anzeigen:  
100 °C auf 0 m Höhe (Meeresspiegel)  
99 °C auf 327 m Höhe  
98 °C auf 654 m Höhe

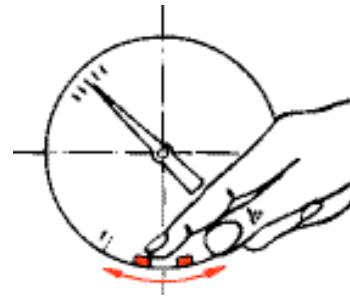
Der Siedepunkt des Wassers senkt sich um 1°C pro 327 m Höhenzunahme. Dieses Näherungsverfahren genügt in der Praxis meist, wobei der barometrische Luftdruck vernachlässigt werden kann.

**Wichtig ! Kontrolle und Justierung sollten möglichst nicht in der Luft bei Umgebungstemperatur vorgenommen werden.**

## Gebrauchsanweisung zum Justieren und Rekalibrieren von Thermometern

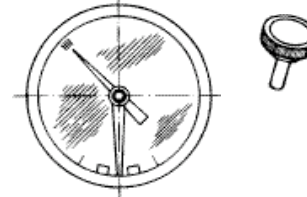
### A. JUSTIEREN DURCH DREHEN DES ZIFFERBLATTS, 360° für Thermometer der : Thermo-MODUL Gruppe, Typ TMH

- Übersteckring im Gegenuhrzeigersinn abschrauben und Schauglas entfernen.
- Zifferblatt von Hand ohne Druckanwendung drehen, bis der Zeiger dem Skalenwert gegenübersteht, der der tatsächlichen oder der Referenztemperatur entspricht.
- Die Dichtung vorsichtig auf den Rand des Zifferblatts sowie das Glas auf die Dichtung legen, und den Übersteckring in Uhrzeigerichtung fest anziehen bei gleichzeitigem Festhalten des Gehäuses.



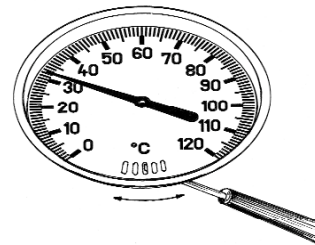
### Äusserliche Einstellvorrichtung (aufgebohrtes Glas), ± 360° erhältlich für TMH Gruppe

- Verschluss der Einstellvorrichtung abschrauben. Wichtig: abgedichteter Verschluss, auf keinen Fall den **Dichtungsring** vergessen oder verlieren !
- Mitgelieferten Schlüssel in Einstellschraube einführen und nach rechts oder links drehen, bis der Zeiger auf den entsprechenden Wert weist.
- Einstellöffnung wieder verschliessen, ohne dabei den **Dichtungsring** zu vergessen.



### Einstellung von aussen, ± 10° erhältlich für TH (H, I)

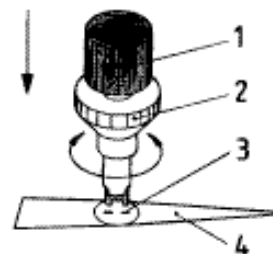
- Den Verschluss von der Rückseite des Gehäuses entfernen
- Einen kleinen Schraubenzieher in die Einstellschrauben einführen
- Zifferblatt anpassen bis angegebene Temperatur der Referenztemperatur entspricht
- Den Verschlussstopfen, wieder fest in das Gehäuse einsetzen



### B. JUSTIEREN DURCH NACHFÜHREN DES ZEIGERS, 360° für Thermometer der : Thermo-STANDARD Gruppe, Typen THH, THV, THI mit aufgebohrtem Glas

- Verschluss auf dem Schauglas entfernen
- Einstellwerkzeug einführen (225-002)
- Grauen Knopf drehen (2), bis die Klauen der Stellhülse beidseitig auf dem Zeiger einrasten (4)
- Schwarzen Knopf drehen (1), bis das Gabelstück in der Zeignabe einrastet (3)
- Bei feststehendem schwarzem Knopf (1), drehe man nun den grauen Knopf (2), bis der Zeiger den gewünschten Wert angibt
- Einstellwerkzeug entfernen und Verschluss wieder einsetzen

Einstellwerkzeug Code Nr. 225-002

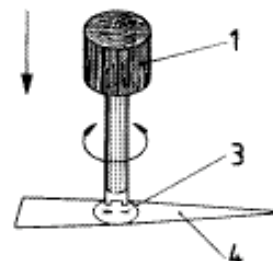


- Schwarzer Knopf, wirkt auf in die Zeignabe einzuführendes Gabelstück (3)
- Grauer Knopf mit Stellklauen, die beidseitig vom Zeiger (4) einrasten

### C. JUSTIEREN ÜBER DEN ZEIGER, 360° für folgende Thermometer : Thermo-MODUL, Typen TM (V, I) und TG (H, V, I) Thermo-FLEXIBLE, Typen TF (H, V) Thermo-KONTAKT, Typen TM (H, V, I), TG (H, V, I) und TF (H, V) K

- Übersteckring im Gegenuhrzeigersinn abschrauben und Schauglas entfernen.
- Gabelstück des schwarzen Knopfs (1) in die Schlitz der Zeignabe (3) einführen.
- Zeiger (4) mittels zwei Fingern auf den Flanken festhalten.
- Schwarzen Knopf (1) drehen, um die gewünschte Einstellung auszuführen.
- Glas und Übersteckring wieder montieren (nicht die Dichtung zwischen Zifferblatt und Glas vergessen).

Einstellwerkzeug Code Nr. 225-003



- Schwarzer Knopf mit Gabelstück zum Einführen in die Nabe (3) des Zeigers (4)

- Einstellwerkzeug Nr. 225-002 kann ebenfalls für diese Justierung verwendet werden. Dabei wird das graue Knopfstück (2) zweckmässigerweise entfernt.
- Bei Thermometern der Gruppe **TK**, gehe man besonders feinfühlig vor, um den Zeiger nicht aus dem Anker zu heben.

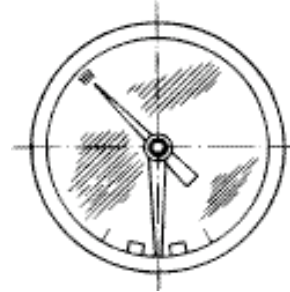
## Gebrauchsanweisung zum Justieren und Rekalibrieren von Thermometern

### D. JUSTIEREN ÜBER AUF DEM GLAS MONTIERTE, VON AUSSEN BEDIENBARE EINSTELLVORRICHTUNG (Ausführung gegen Mehrpreis lieferbar)



#### Drehen des Zifferblatts Typenreihe TMH

- Verschluss der Einstellöffnung abschrauben. Wichtig: abgedichteter Verschluss, auf keinen Fall den **Dichtungsring** verlieren !
- Mitgelieferten Schlüssel in Einstellschraube einführen und nach rechts oder links drehen, bis der Zeiger auf den der effektiven oder Referenztemperatur entsprechenden Wert weist.
- Auf die Einstellschraube drücken und diese gleichzeitig drehen, so dass der Metallfinger gegen die Grenzwertmarke stösst und diese im gewünschten Sinn verstellt.
- Einstellöffnung wieder verschliessen, ohne dabei den **Dichtungsring** zu vergessen.



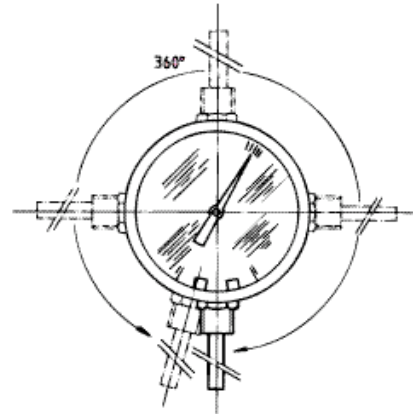
### E. EINSTELLEN DER SCHALTPUNKTE AUF ELEKTRISCHEN KONTAKT-THERMOMETERN

**Thermo-MODUL Gruppe, Typen: TM (H,V,I) K and TG (H, V, I,) K**  
**Thermo-FLEXIBLE Gruppe, Typen TF (H, V) K**

- Verschluss von der Einstellöffnung abschrauben. Wichtig : abgedichteter Verschluss, auf keinen Fall den **Dichtungsring** verlieren !
  - Mitgelieferten Schlüssel in Einstellschraube einführen und nach rechts oder links drehen, bis der Mitnehmer dicht bei der zu verstellenden roten Grenzwertmarke steht.
  - Auf die Einstellschraube drücken und diese gleichzeitig drehen, so dass der Metallfinger gegen die Grenzwertmarke stösst und diese im gewünschten Sinn verstellt.
  - Metallfinger in eine Position stellen, in der er das Ablesen der Temperatur nicht stören kann (z.B. gegen einen Nocken der Zifferblatts)
  - Einstellöffnung wieder verschliessen; den **Dichtungsring** nicht vergessen !
- P.S.** Falls der Thermometer nicht über eine auf dem Glas montierte Einstellvorrichtung verfügt, kann der Grenzwert auch wie in Methode **A** beschrieben, eingestellt werden.

### F. VERTIKALE BIMETALLTHERMOMETER, Typen TMV

Bei diesen Thermometern Typ **TMV** (Datenblatt TM 1), kann die Schaftposition bezüglich des Zifferblattes frei gewählt werden. Zifferblattdrehung gemäss Abschnitt **A**. Nachjustieren gemäss Abschnitt **B**.



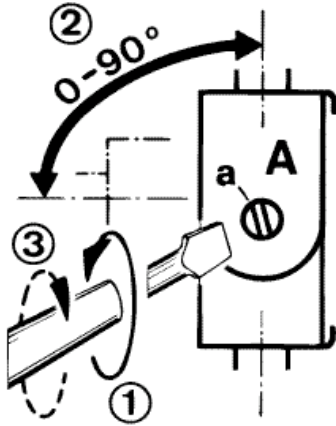
### EINSTELLMETHODEN

Gruppen	Typen	Drehung 360°	Zeiger 360°	Einstellwerkzeug		Mit auf Glas montierter Einstellvorrichtung	Mitgelieferter Schlüssel	Äussere Einstellung +/-10° TH (I, H)
				Nr. 225-002	Nr. 225-00			
Thermo-STANDARD	TH, (H,V,I)		•	•		aufgebohrtes Glas + Verschluss		• (I, H)
Thermo-KONTAKT	TM, (H,V,I) K TG, (H,V,I) K TF, (H,V) K		•	•	•	• nur zum Einstellen • der Grenzwertmarken	• • •	
Thermo-MODUL	TMH TMV TMI TG (H, V, I)	•	• • •	• • •	• • •	• gestattet das Drehen des Zifferblattes	• • •	
Thermo-FLEXIBLE	TF (H,V) A, E, B, F, T, U		•	•	•			

## Schwenken und Drehen der Thermometer

Gruppe	TH 1	Typen	THI
	TM 1, TMK		TMI
	TG 1, TGK		TGI

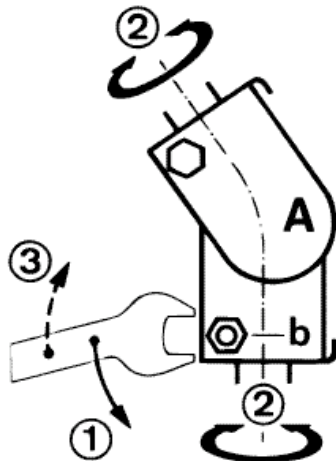
### Schwenken



#### Schwenken des Gehäuses (0-90°)

- 1 Schrauben (a) *beidseitig lösen*.
- 2 Die beiden Teile des Kniestückes (A) zusammendrücken und dieses in die gewünschte Winkelstellung bringen.
- 3 Schrauben (a) *beidseitig anziehen*.

### Drehen



#### Drehen des Gehäuses (360°)

- 1 Gegenmutter (b) *oben und unten lösen*.
- 2 Kniestück (A) festhalten und Gehäuse von Hand drehen
- 3 Gegenmutter (b) *oben und unten anziehen*.

#### Lagern von Thermometern

Rüeger Thermometer sollten bis zum Gebrauch in Ihrer Originalverpackung bleiben. Sie sollten keinen mechanischen Stößen oder Vibrationen ausgesetzt und vor Staub und Feuchtigkeit geschützt werden.

Die Lagertemperatur sollte ohne weitere Hinweise nicht -20°C oder +60°C überschreiten.

Änderungen vorbehalten

## RUEGER



[www.rueger.com](http://www.rueger.com) [www.instrugate.com](http://www.instrugate.com)

Hersteller von Sensoren und Messgeräten für Temperatur und Druck

#### RUEGER SA

Ch. de Mongevon 9  
Case postale 98  
1023 CRISSIER 1  
SCHWEIZ

Tel + 41 (0)21 637 32 32  
Fax + 41 (0)21 637 32 00  
E-mail [info@rueger.ch](mailto:info@rueger.ch)

#### RUEGER GmbH

Plieninger Strasse 58  
70567 STUTTGART  
GERMANY

Tel + 49 (0)711 16-163-0  
Fax + 49 (0)711 16-16333  
E-mail [info@rueger.de](mailto:info@rueger.de)

#### RUEGER Sdn Bhd

ASIA Head Quarter  
No. 78-2, Jalan 1/27F  
Bandar Baru Wangsa Maju  
(KLSC) 53300 KUALA LUMPUR,  
MALAYSIA

Tel + 603 - 4142 3808  
Fax + 603 - 4142 3909  
E-mail [sales@rueger.com.my](mailto:sales@rueger.com.my)